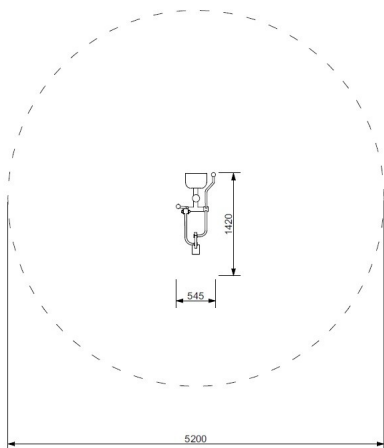
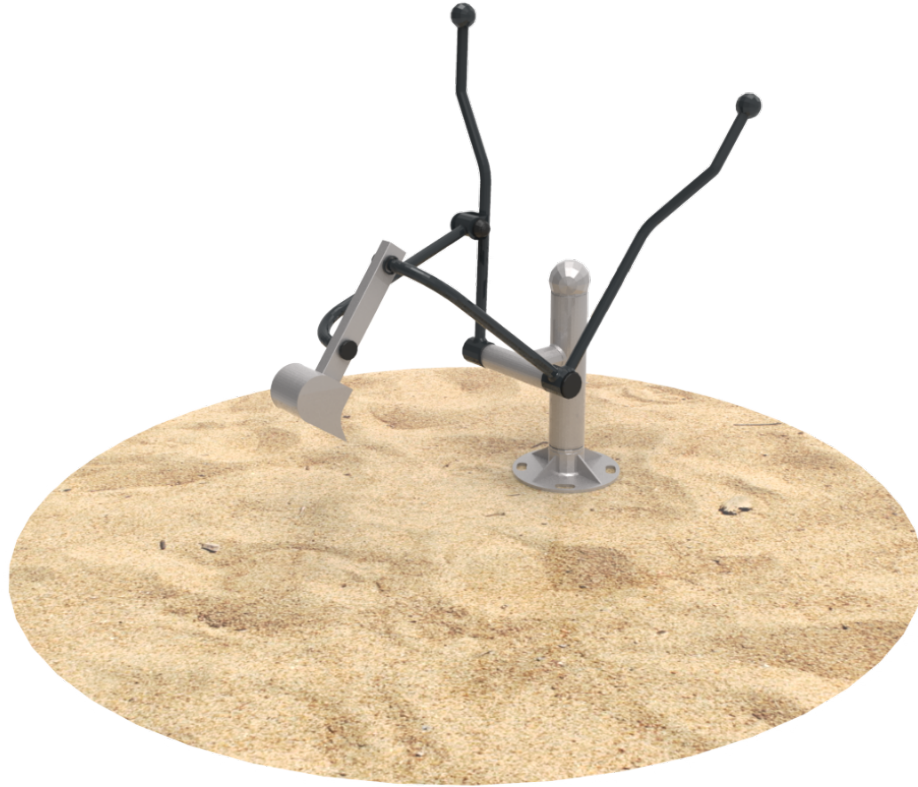


JAR07

1+

Certified
EN1176
product



Excavadora inclusiva giratoria 360° para zonas de arenero y para playas.

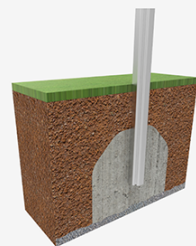
A x B



A=5200mm 21.20m² 1m 1

B=5200mm

SB



[Imagen HD](#)

Materiales:

Estructura, Metal: Poste de anclaje de tubo de acero negro S235/S355 de Ø88,9x3,2mm y Ø60,3x3,2mm, galvanizado y pintado en polvo de poliéster. Brazos y mangos Tubo de acero galvanizado y pintado en polvo de poliéster de Ø26,9x2,9mm. Pala en acero inoxidable AISI 304.

Asiento, PU: Poliuretano flexible.

Tornillería: Tornillería con tratamiento JS-500 de más de 8 µ o acero inoxidable

- Ninguno de los materiales necesita tratamiento especial para su eliminación.
- Si el equipo está sujeto a un uso severo, se debe incrementar el plan de mantenimiento.
- No usar el producto antes de finalizar la instalación/mantenimiento.
- Consultar instrucciones de mantenimiento.

Pieza más grande (mm): / Pieza más pesada (kg):

ZONA DE IMPACTO: Superficie de seguridad requerida. Se aconseja el revestimiento del suelo según la norma EN1176-1:2017
Disponibilidad de repuestos: 10 años

Tornillería de anclaje al suelo no incluida.

Funciones Ludicas:

