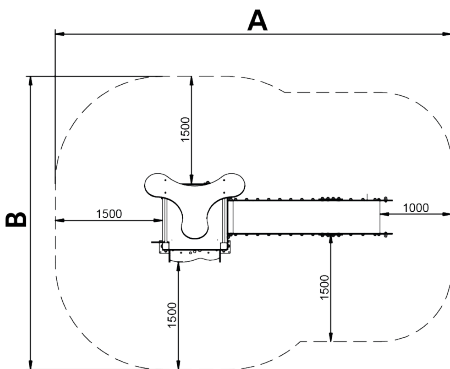


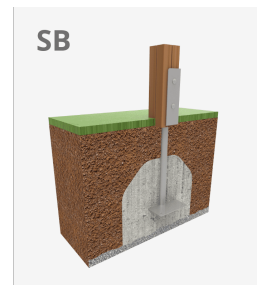
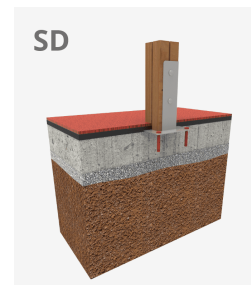
3+

Certified
EN1176
product



¿Es posible tener un parque de este tamaño? Si te gustan los elementos de madera, la respuesta es sí. Con la colección KLASIK, ponemos la jugabilidad, los retos emocionantes y el color al alcance de todos.

A x B			
A=5540mm	20m ²	1.36m	6
B=4090mm			



Materiales:

Estructura, Madera laminada: Madera de pino escandinavo laminada y con tratamiento autoclave (clase IV). Acabado con dos capas de Lasur. -En el caso de estar sometida a condiciones meteorológicas variables, la madera laminada puede presentar pequeñas grietas que no reducen su durabilidad. La resina y los nudos son su parte natural.

Paneles, ECOPLAY: HDPE producido con material reciclado. Polietileno de Alta Densidad que se caracteriza por su resistencia a los abrasivos químicos y que no le afecta la corrosión al ser un polímero. Por su capacidad de elasticidad y ligereza, ofrece una alta resistencia a los impactos haciendo muy difícil su rotura.

Plataformas, Fenólico: Contrachapado de abedul recubierto por dos caras con una película fenólica. Superficie con relieve antideslizante ofrece agarre seguro para los niños. Con protección lateral impermeable.

Redes, cuerda armada antivandálica: Ø 16mm, 6 hilos de acero trenzados recubiertos de polipropileno. Conectores de plástico de gran durabilidad.

Piezas metálicas: Acero inoxidable AISI-304, acero galvanizado en caliente y aluminio.

Tornillería: Tornillería electro galvanizada y de acero inoxidable 8.8 DIN267, AISI-304

- Ninguno de los materiales necesita tratamiento especial para su eliminación.
- Si el equipo está sujeto a un uso severo, se debe incrementar el plan de mantenimiento.
- No usar el producto antes de finalizar la instalación/mantenimiento.
- Consultar instrucciones de mantenimiento.

Pieza más grande (mm): 3340x40x40 / Pieza más pesada (kg): 44

ZONA DE IMPACTO: Superficie de seguridad requerida. Se aconseja el revestimiento del suelo según la norma EN1176-1:2017
Disponibilidad de repuestos: 10 años

Tornillería de anclaje al suelo no incluida.

Funciones Ludicas:



Variantes:



[JK001BC](#)



[JK003B](#)



[JK004B](#)



[JK005B](#)



[JK006B](#)